



COMUNE DI SANTA LUCIA DEL MELA

Città Metropolitana di Messina

Visto : IL SINDACO
f.to Geom. Antonino CAMPO

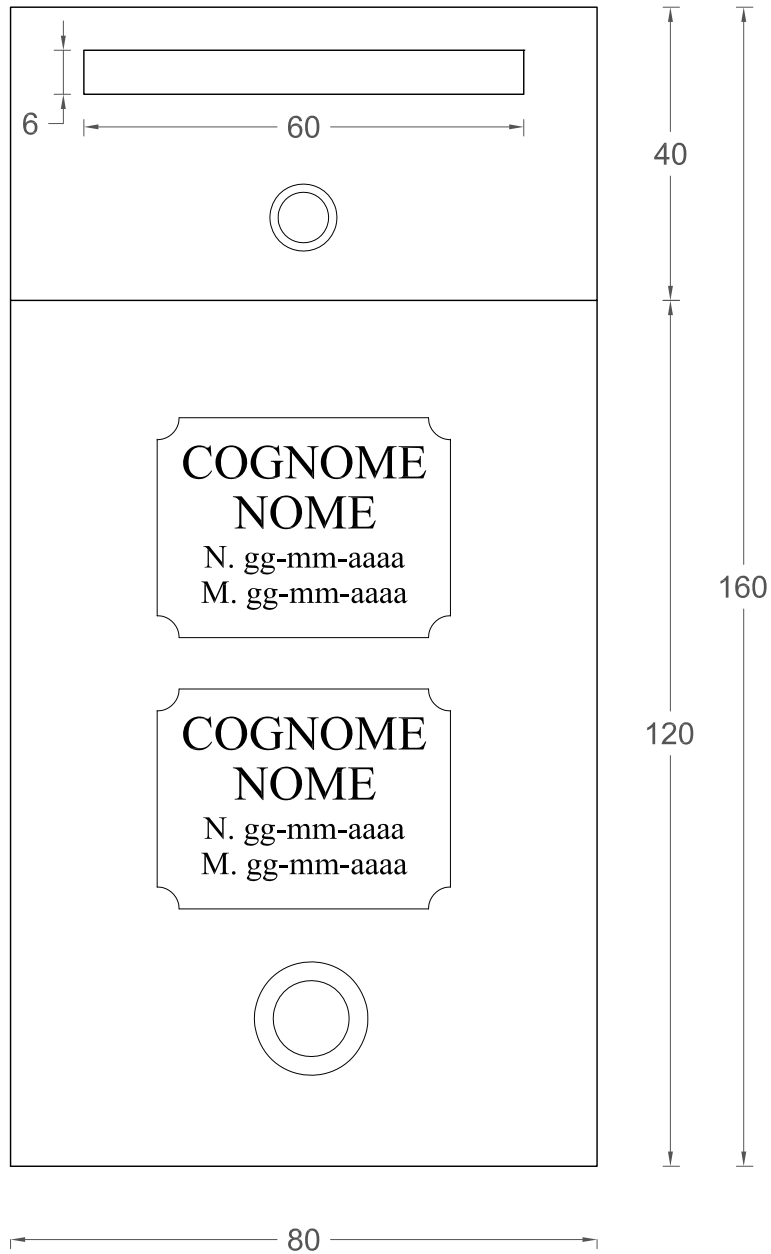
*Tipologie di tombe per le nuove realizzazioni nella
parte monumentale del Cimitero Comunale*

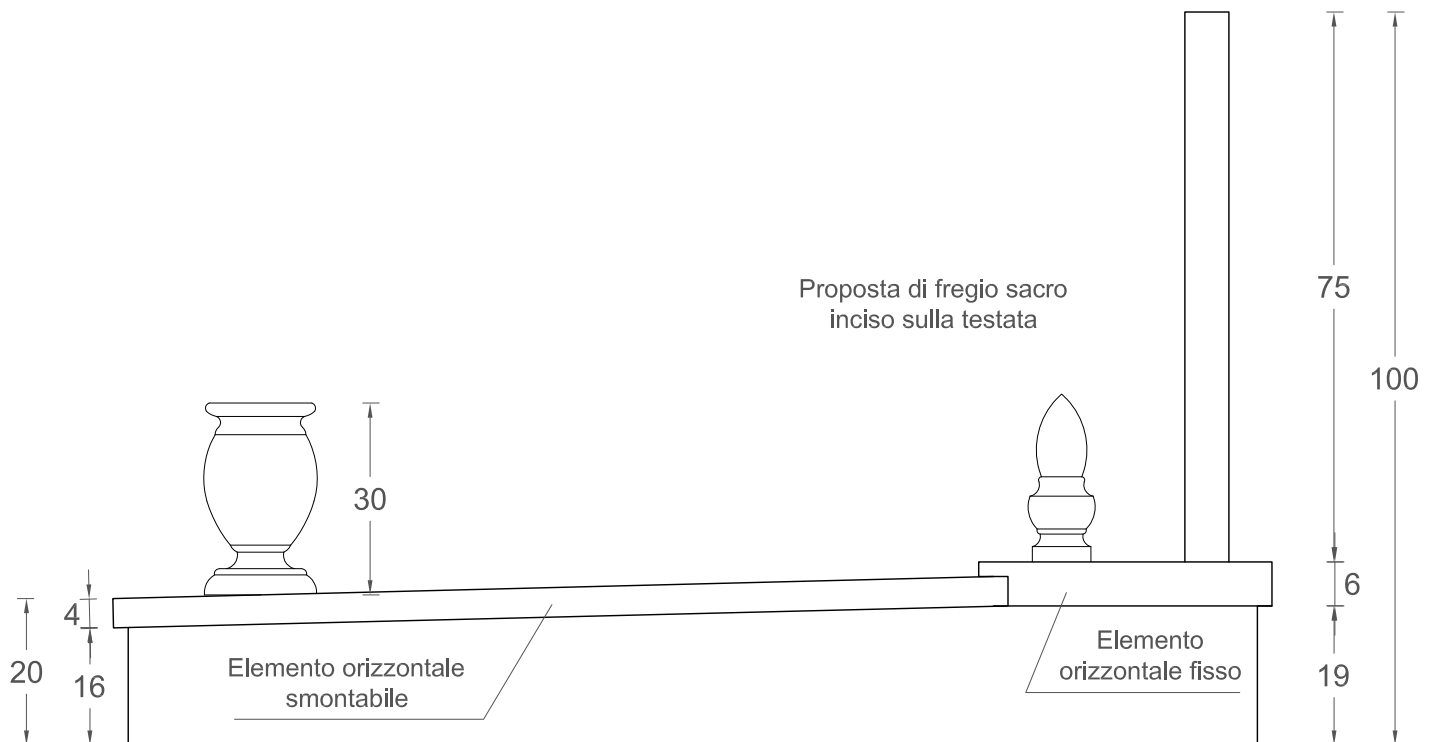
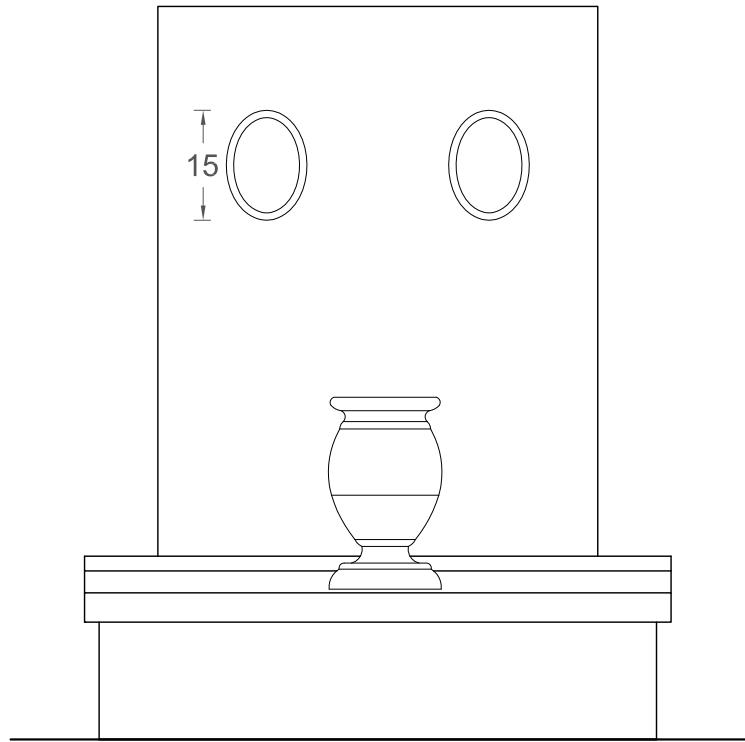
Allegato "C"

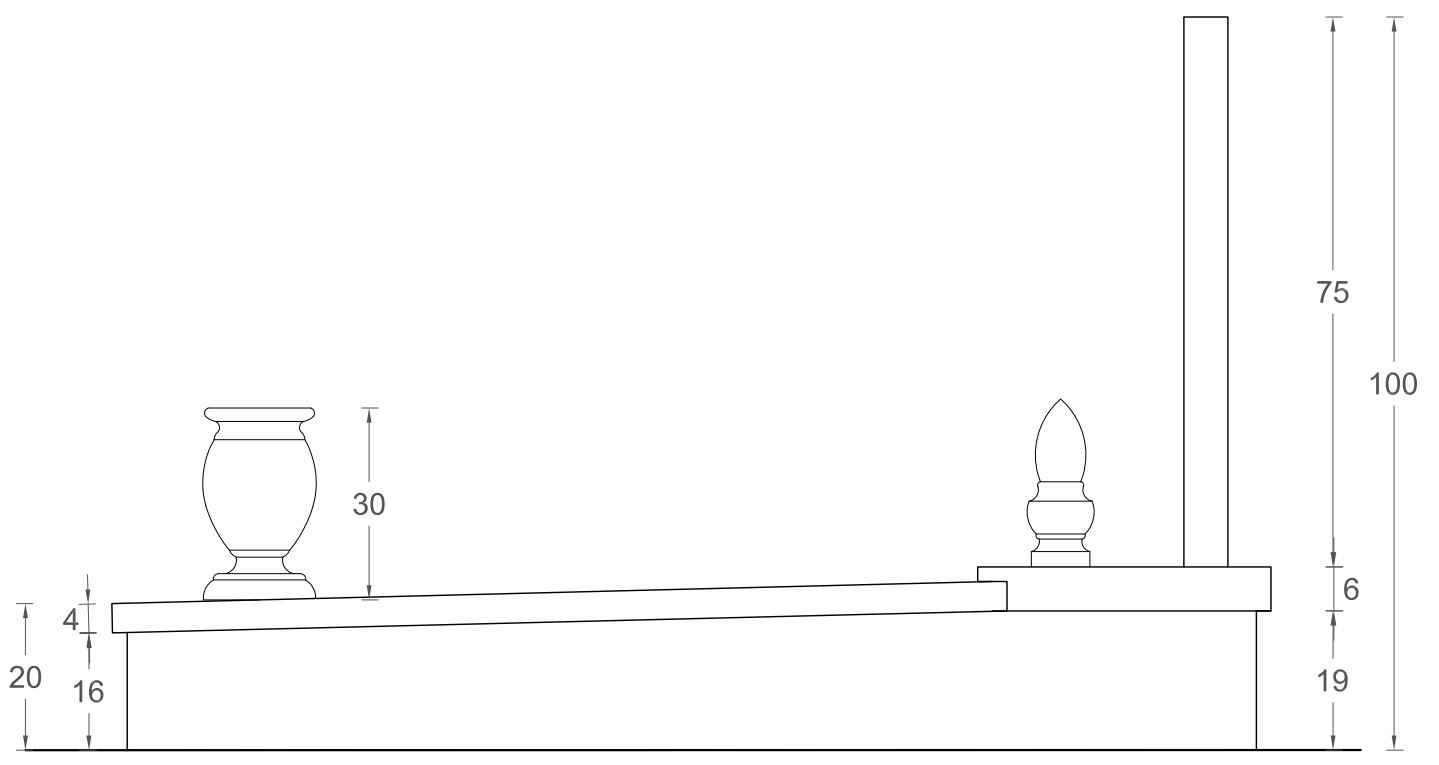
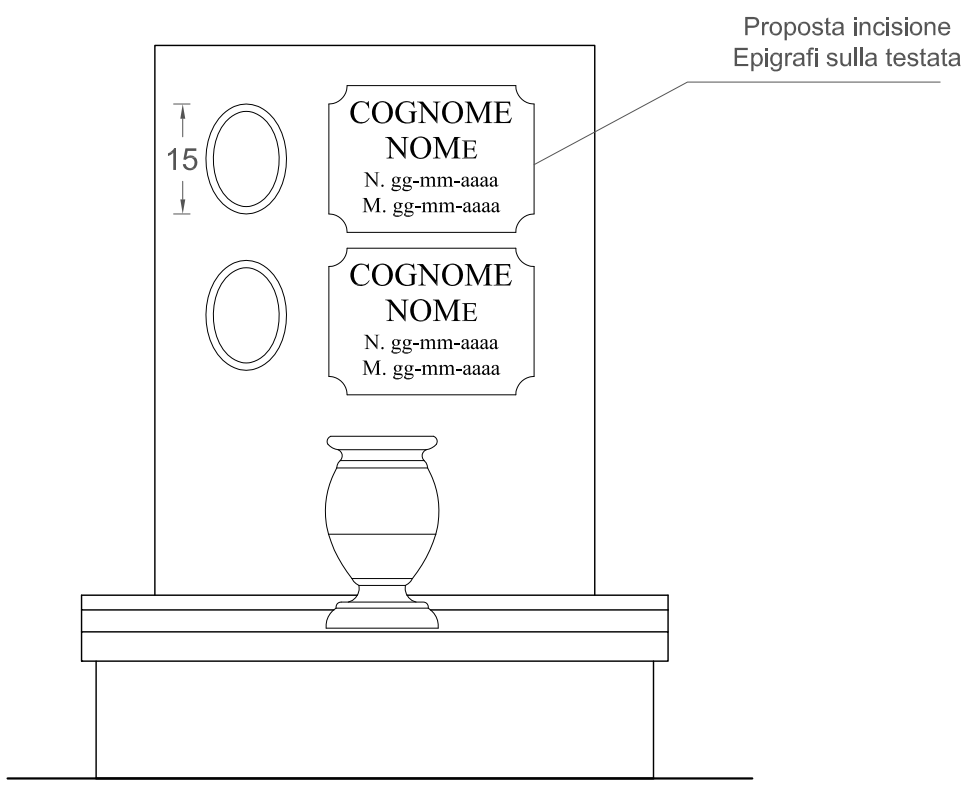
Il Tecnico Redattore:

f.to Geom. Matteo Cardullo

Data : 6 Giugno 2017



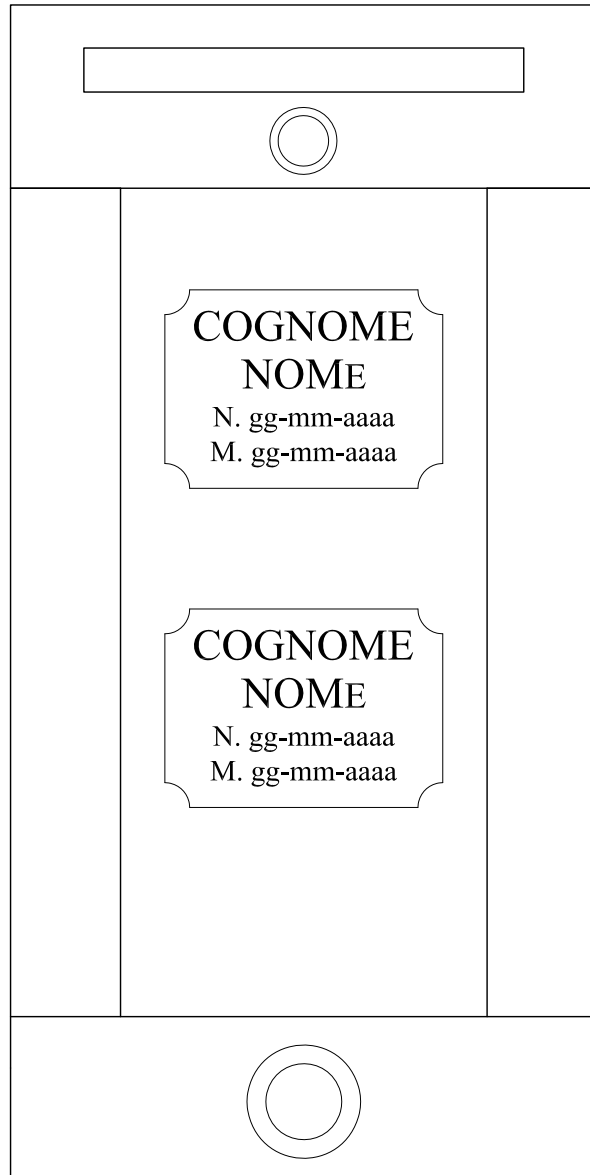




Tav: 4
pianta / prospetto

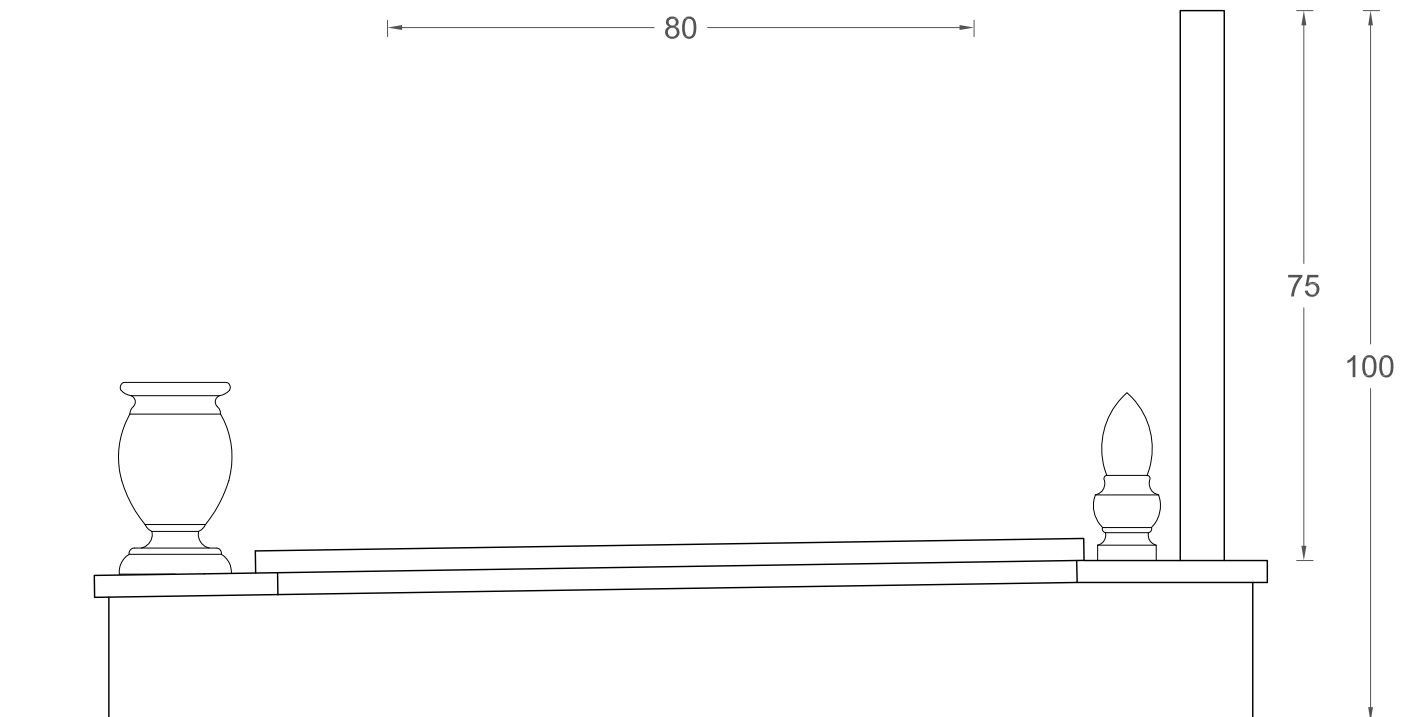
Proposta: 1
soluzione con rifasci

Modello: squadrato



160

80



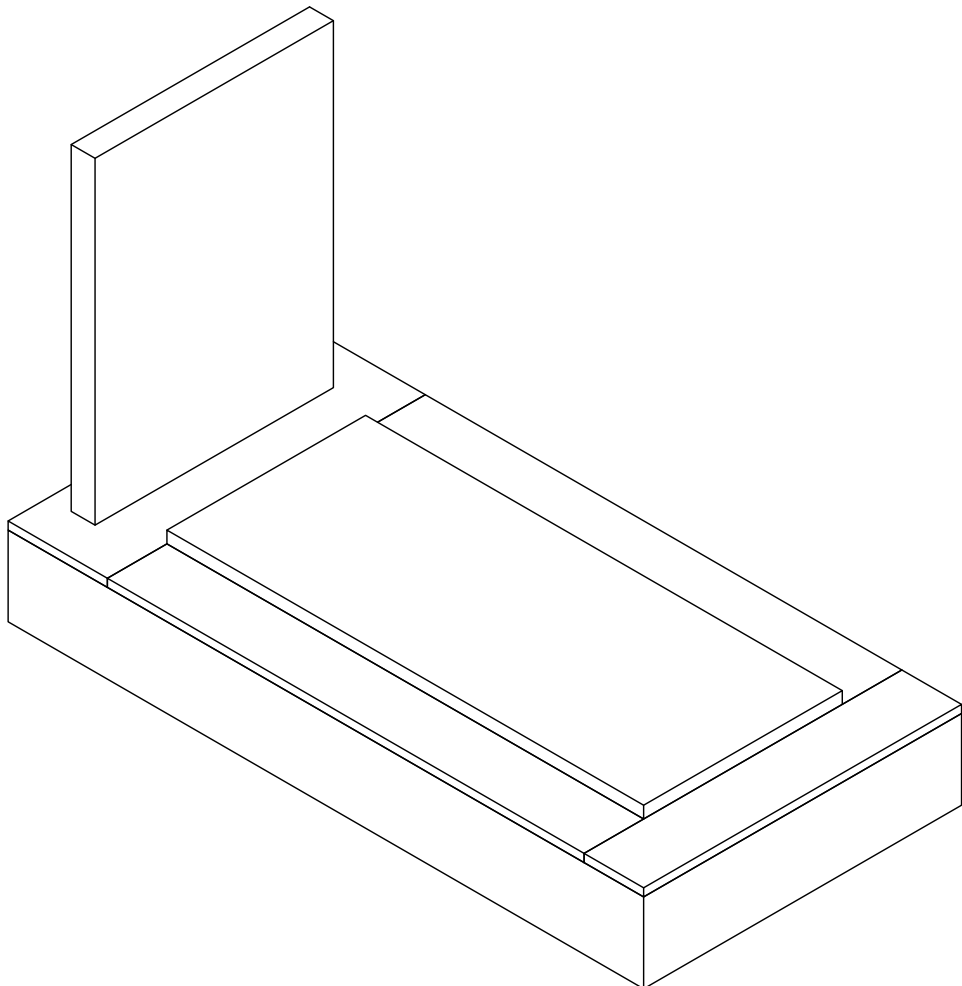
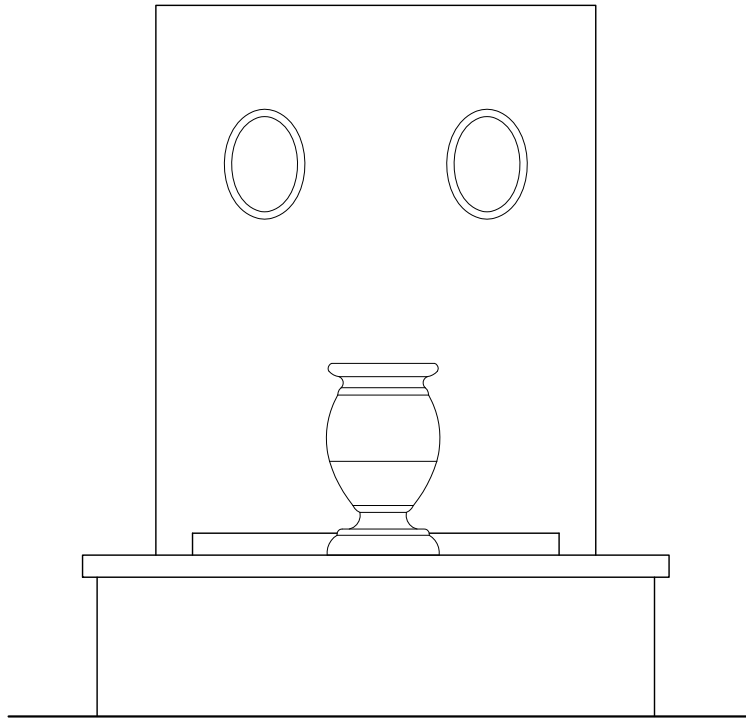
75

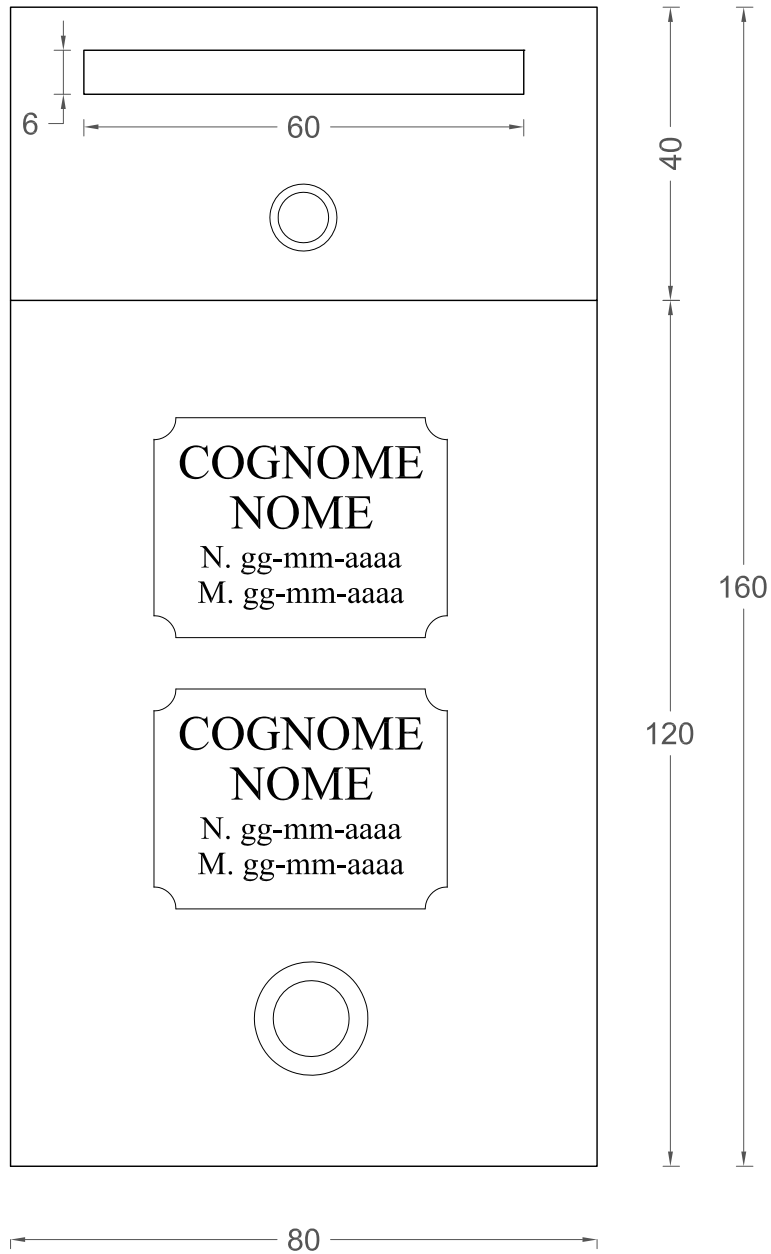
100

Tav: 5
prospetto / vista as.

Proposta: 1
soluzione con rifasci

Modello: squadrato

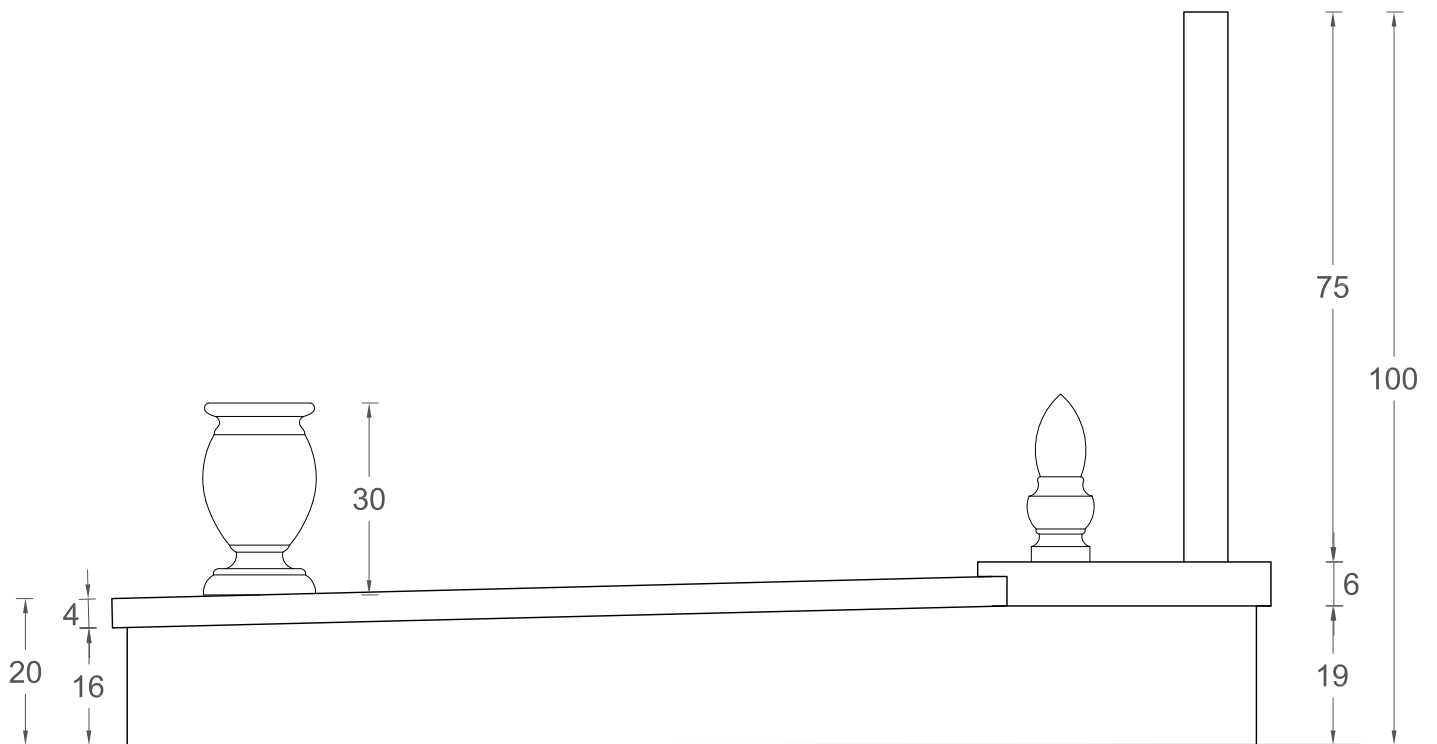
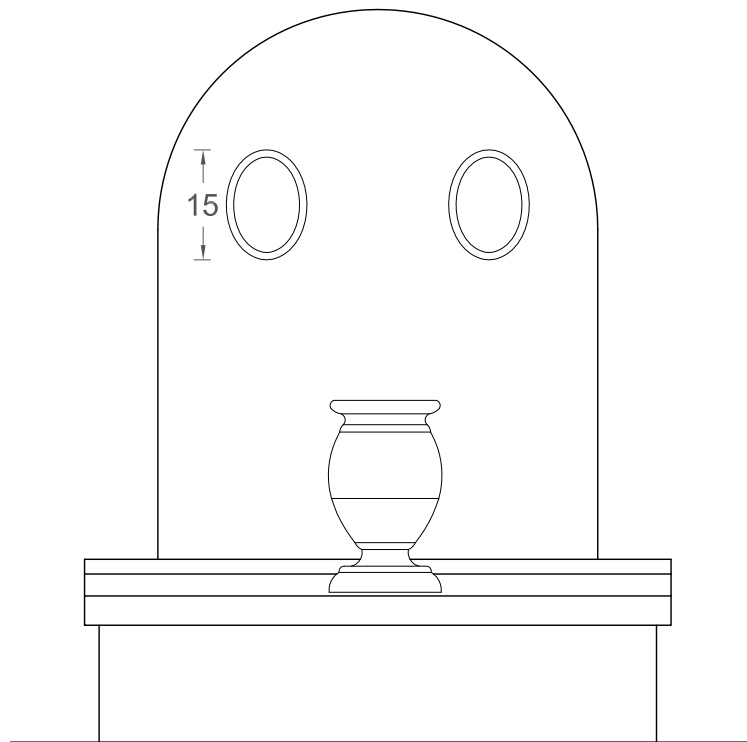


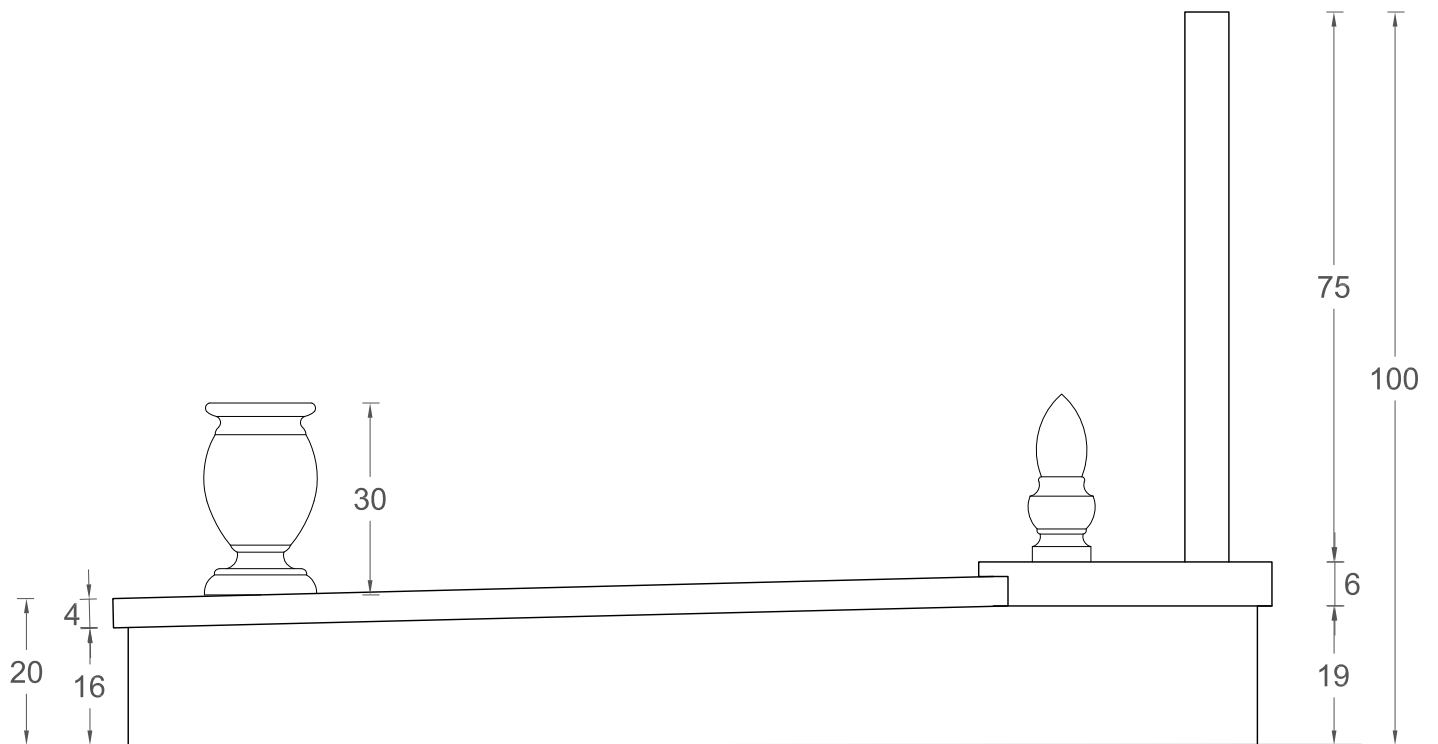
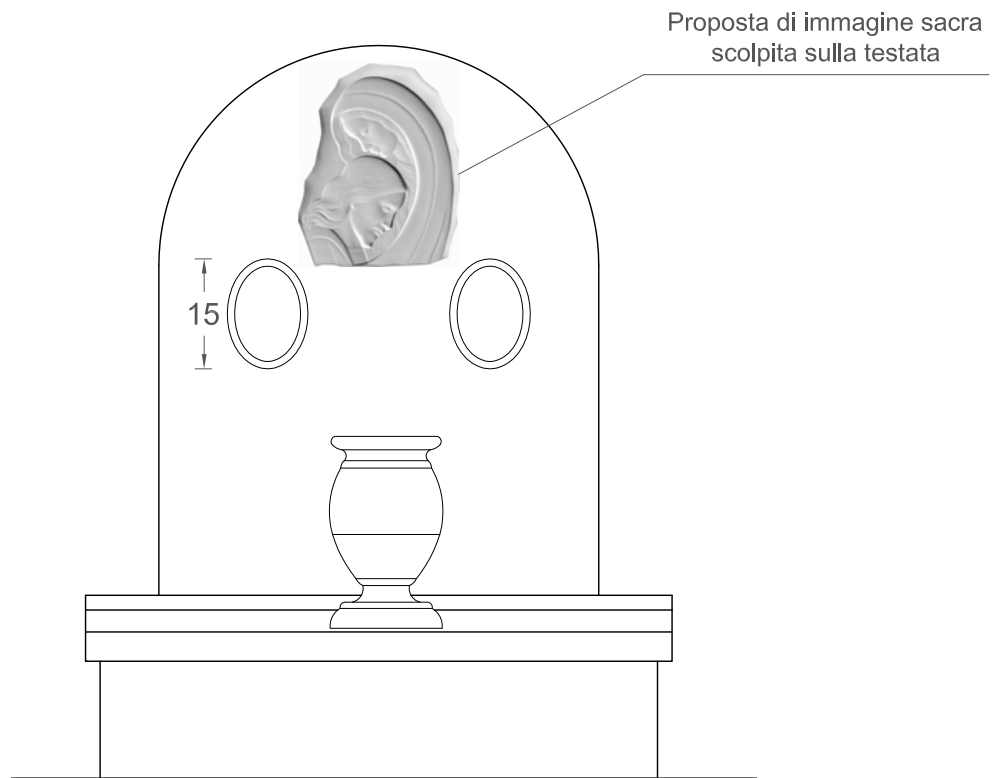


Tav: 2
Prospetti

Proposta: 2

Modello: centinato

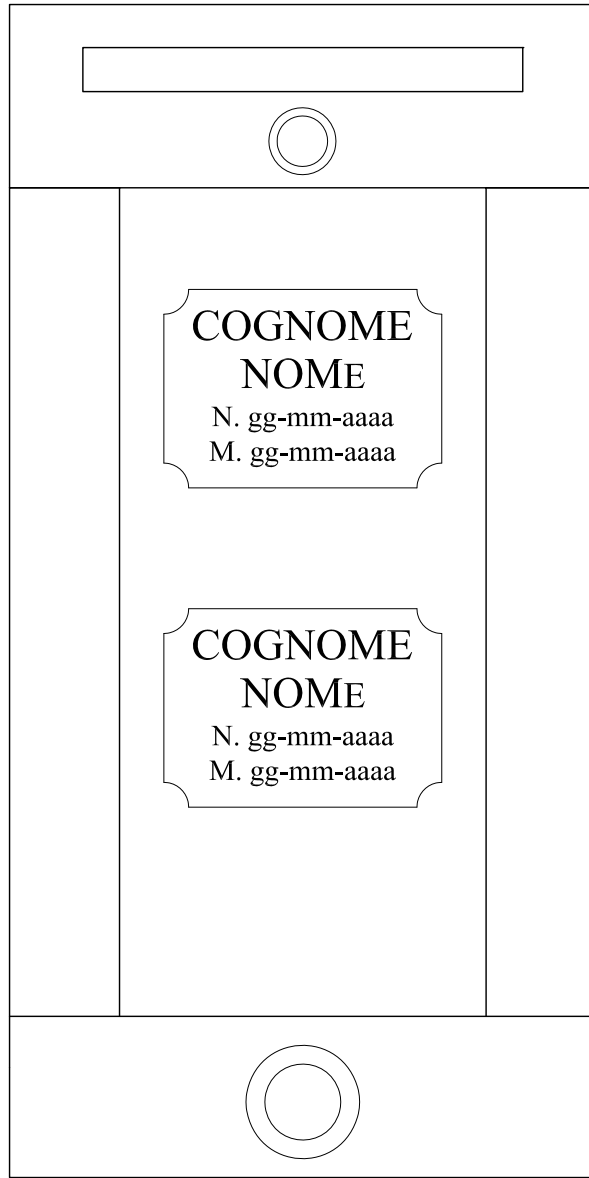




Tav: 4
pianta / prospetto

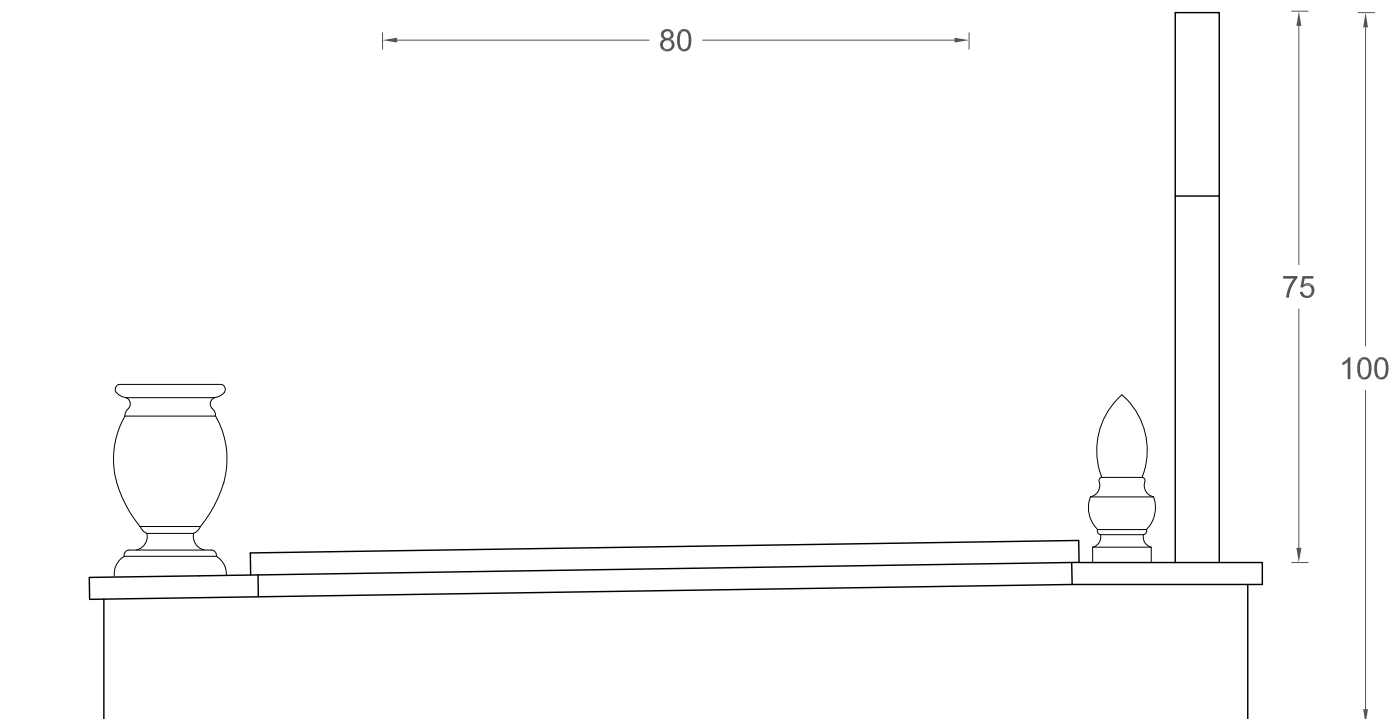
Proposta: 2
soluzione con rifasci

Modello: centinato



160

80



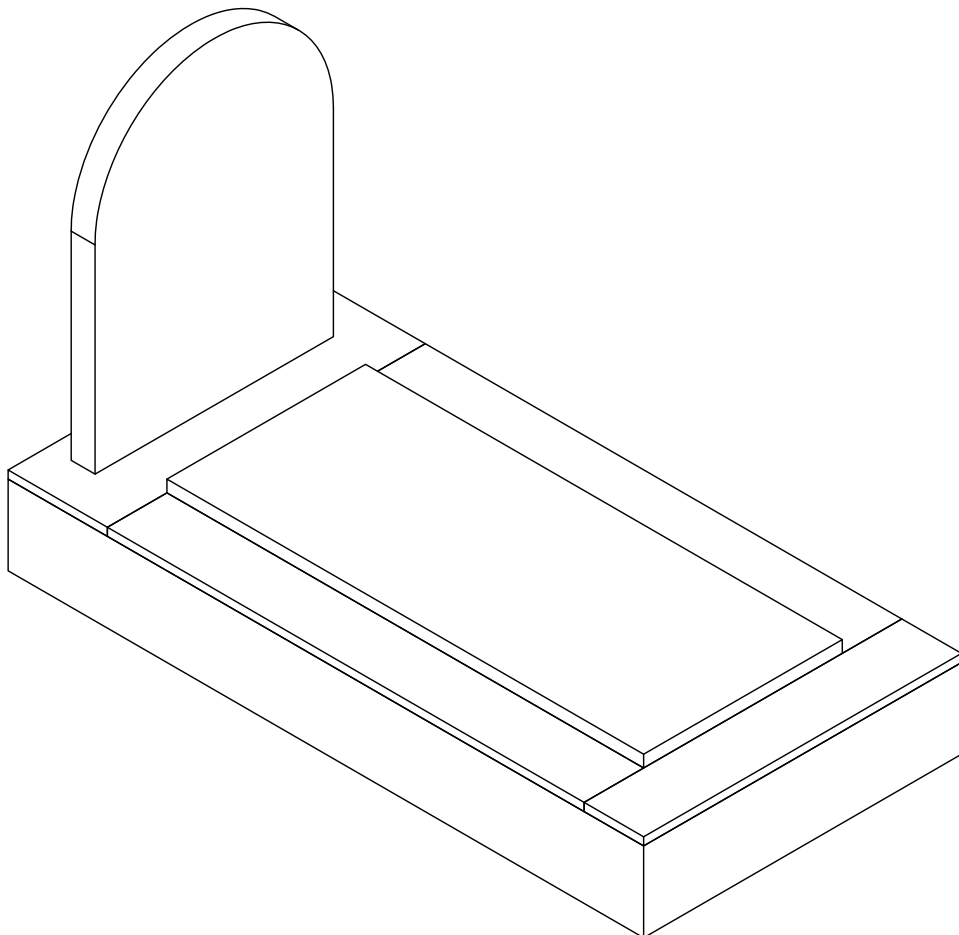
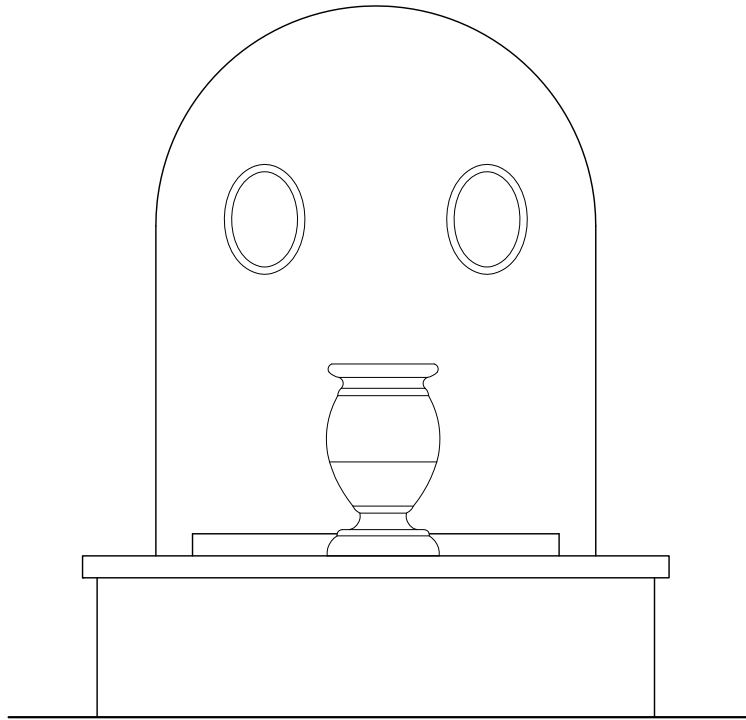
75

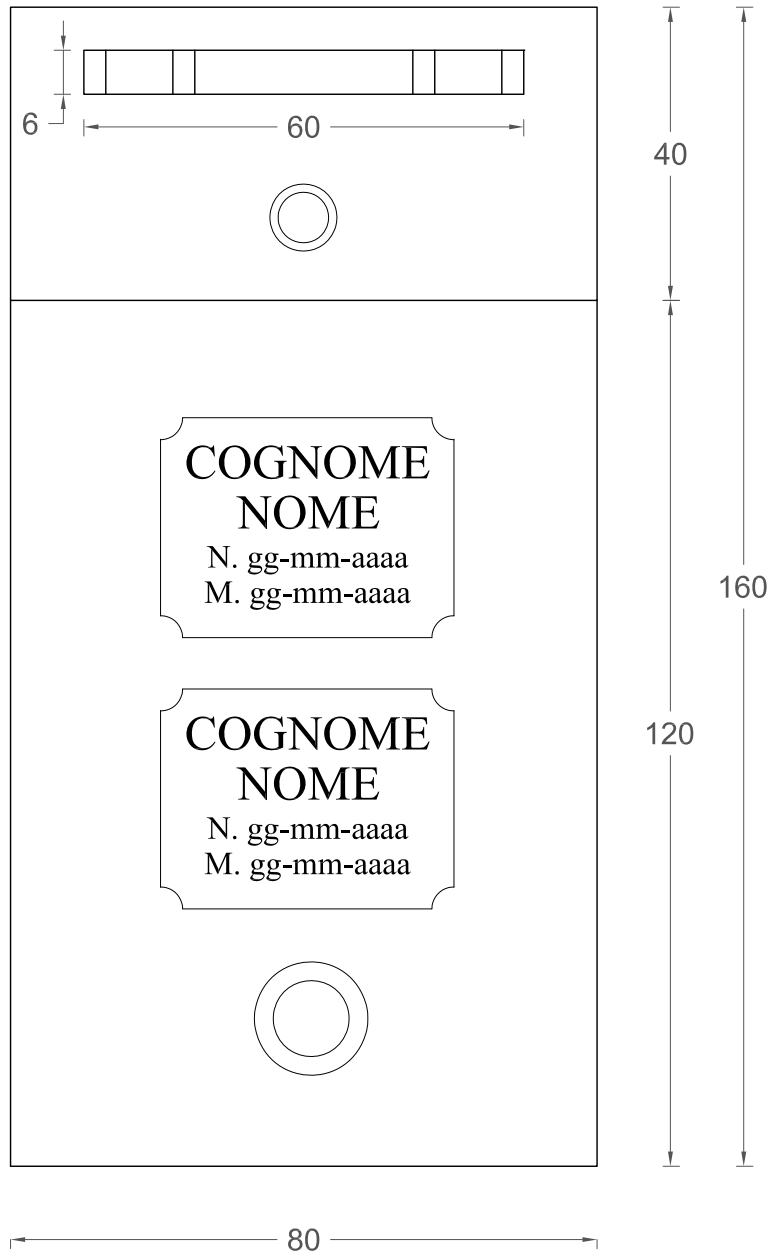
100

Tav: 5
prospetto / vista as.

Proposta: 2
soluzione con rifasci

Modello: centinato

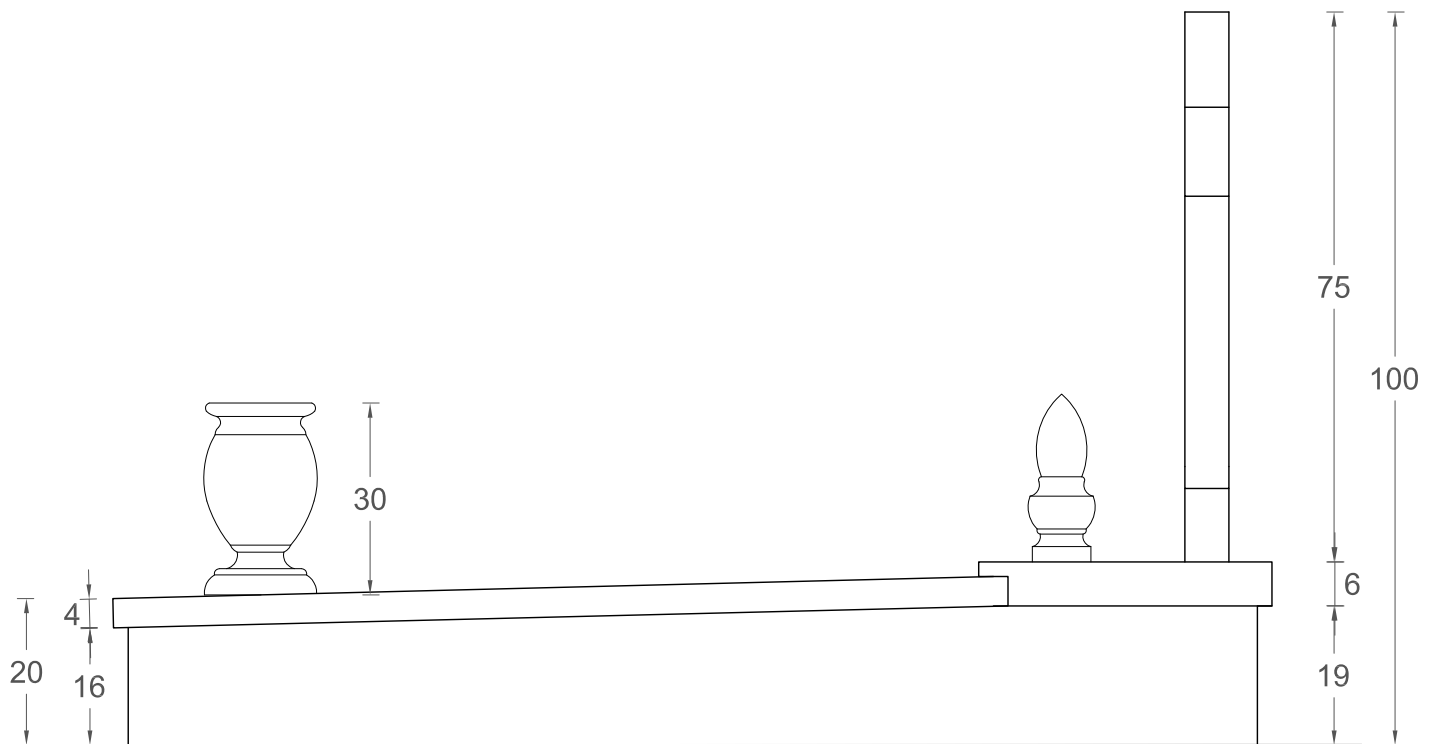
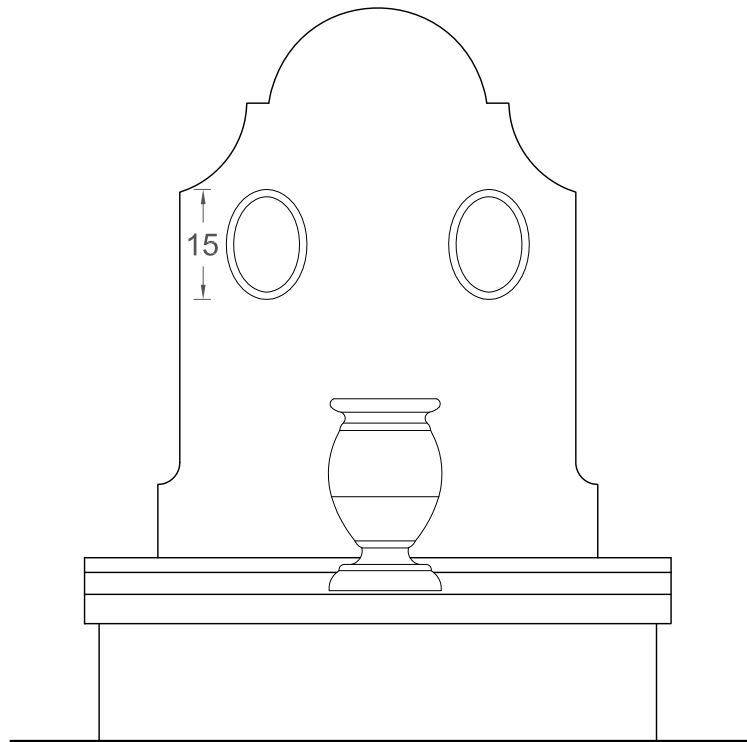


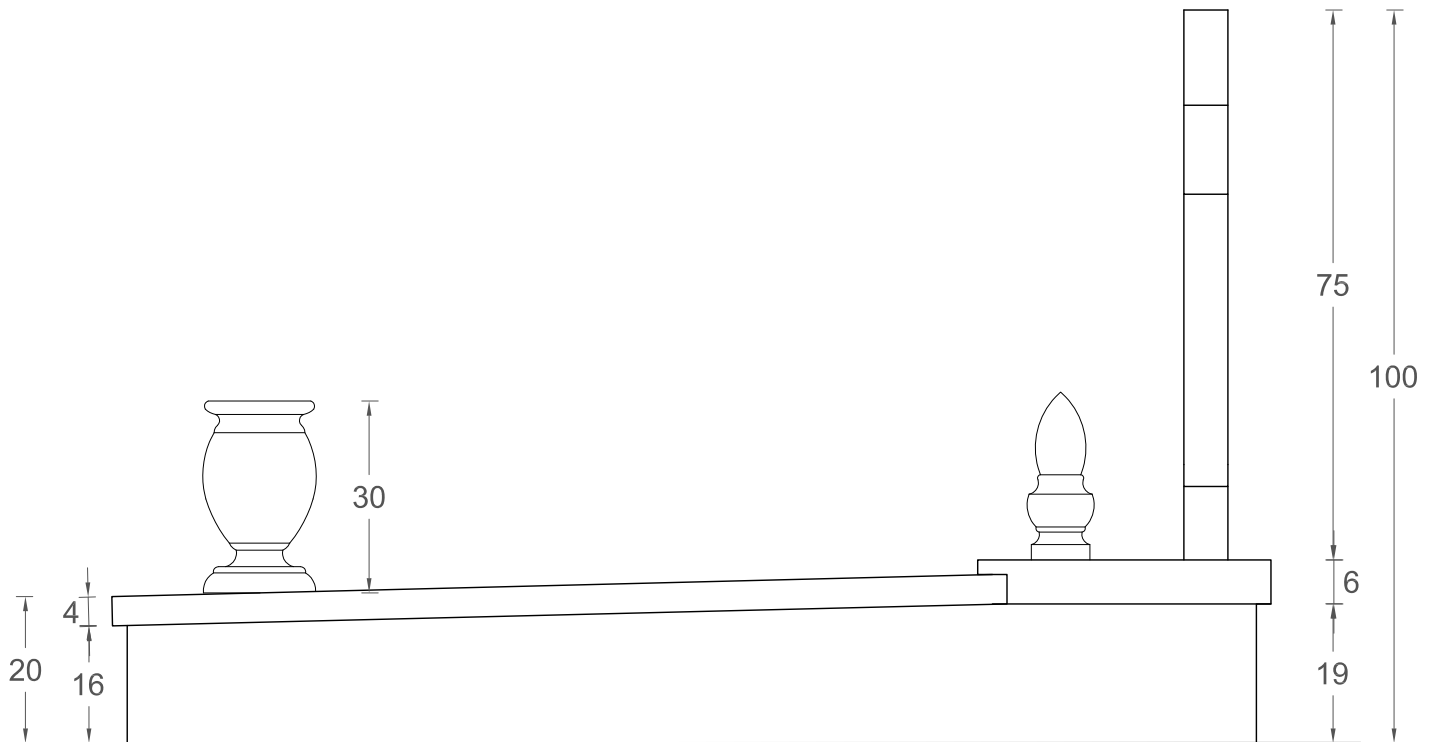
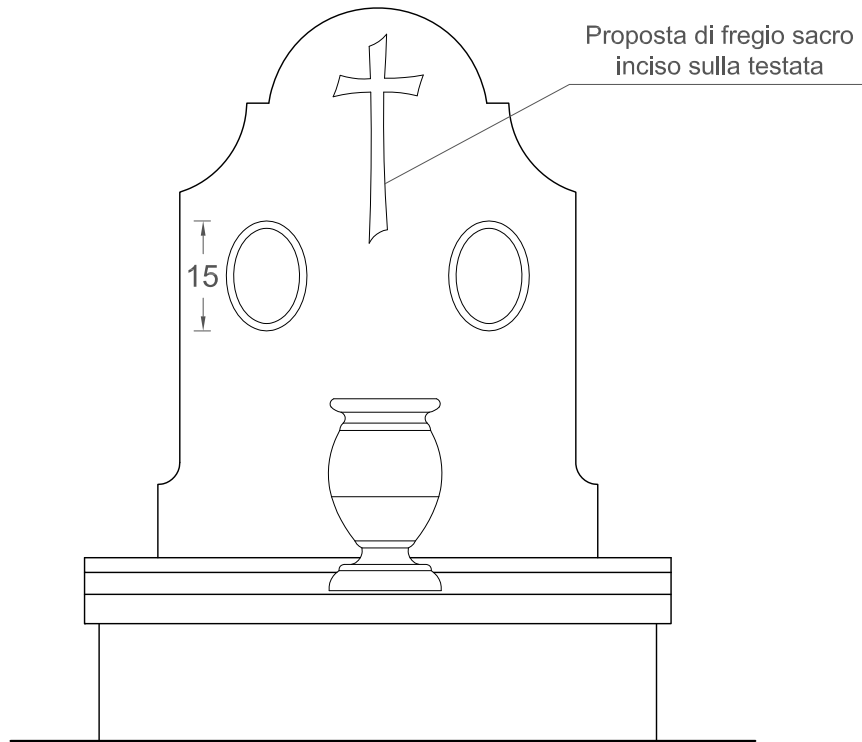


Tav: 2
Prospetti

Proposta: 3

Modello: sagomato

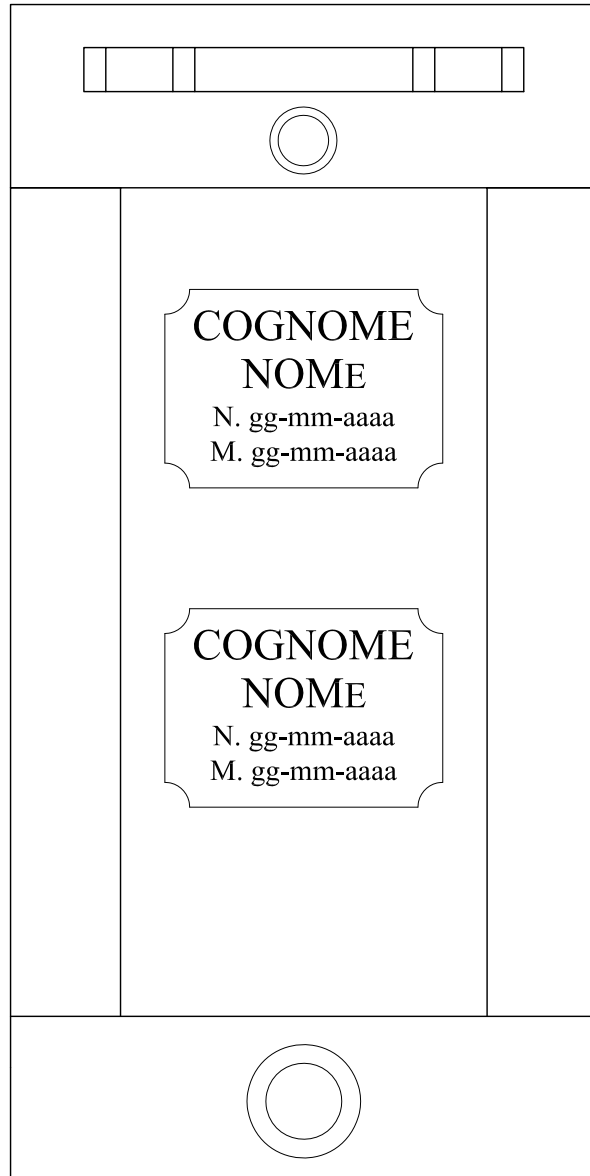




Tav: 4
pianta / prospetto

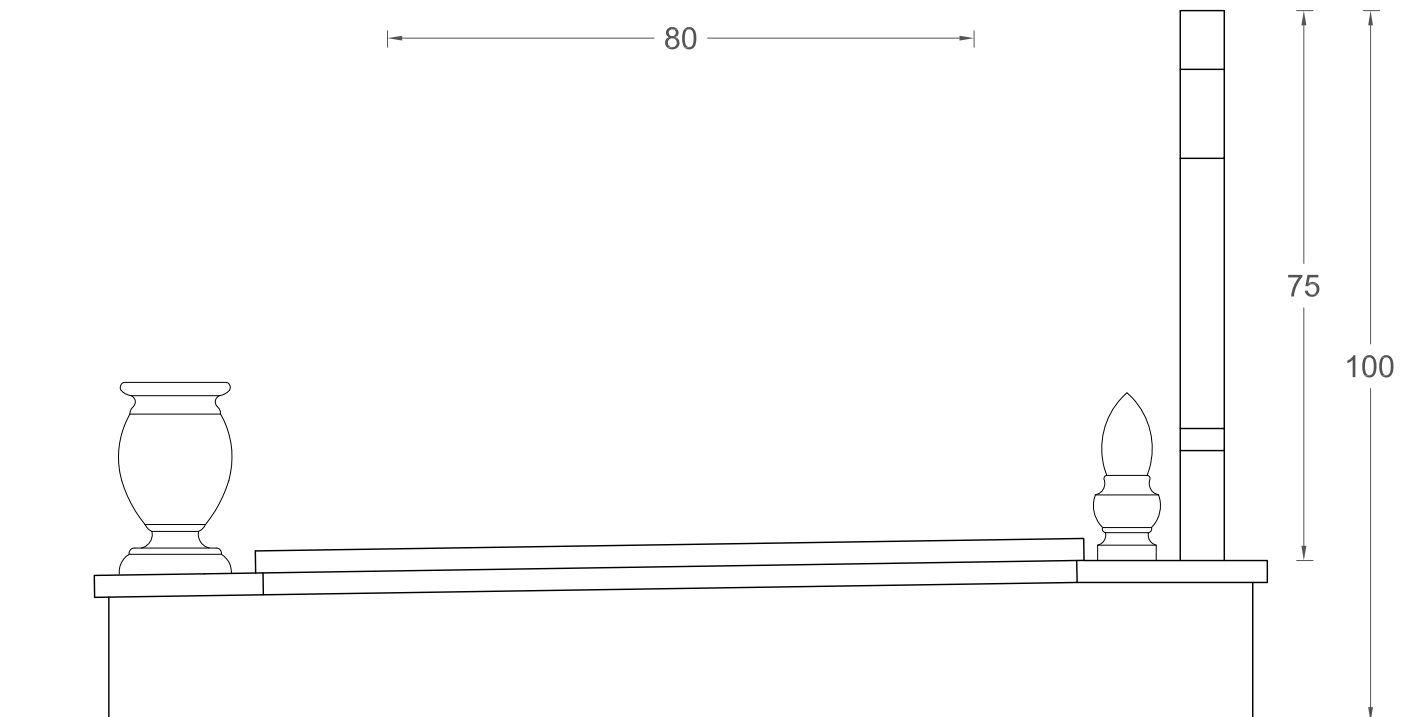
Proposta: 3
soluzione con rifasci

Modello: sagomato



160

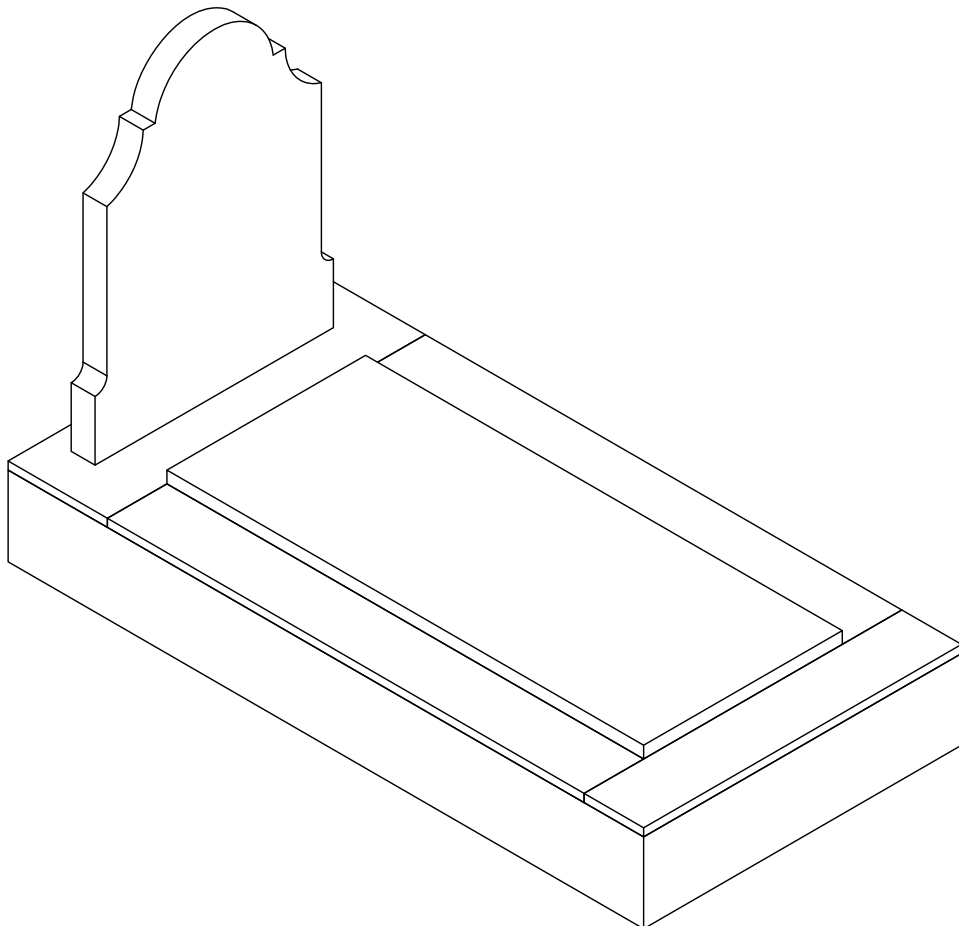
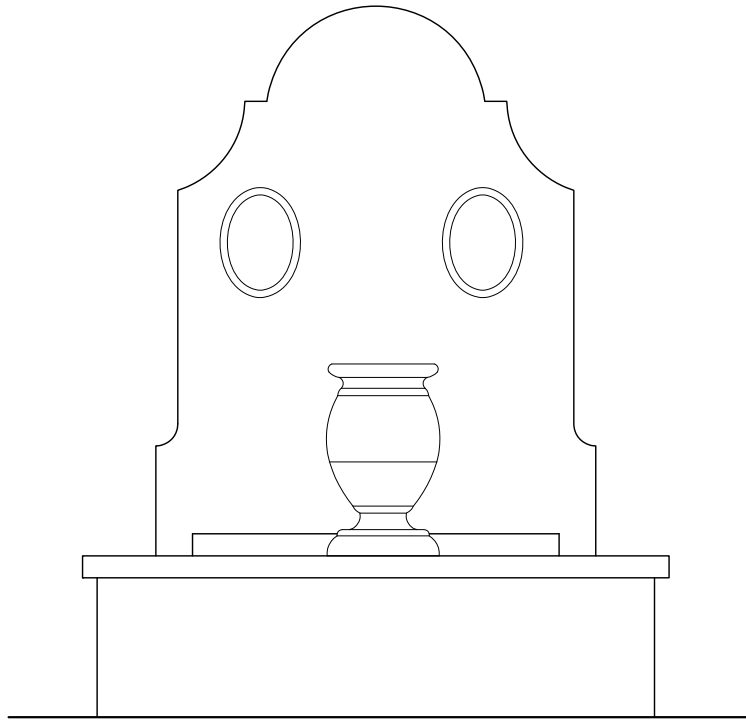
80

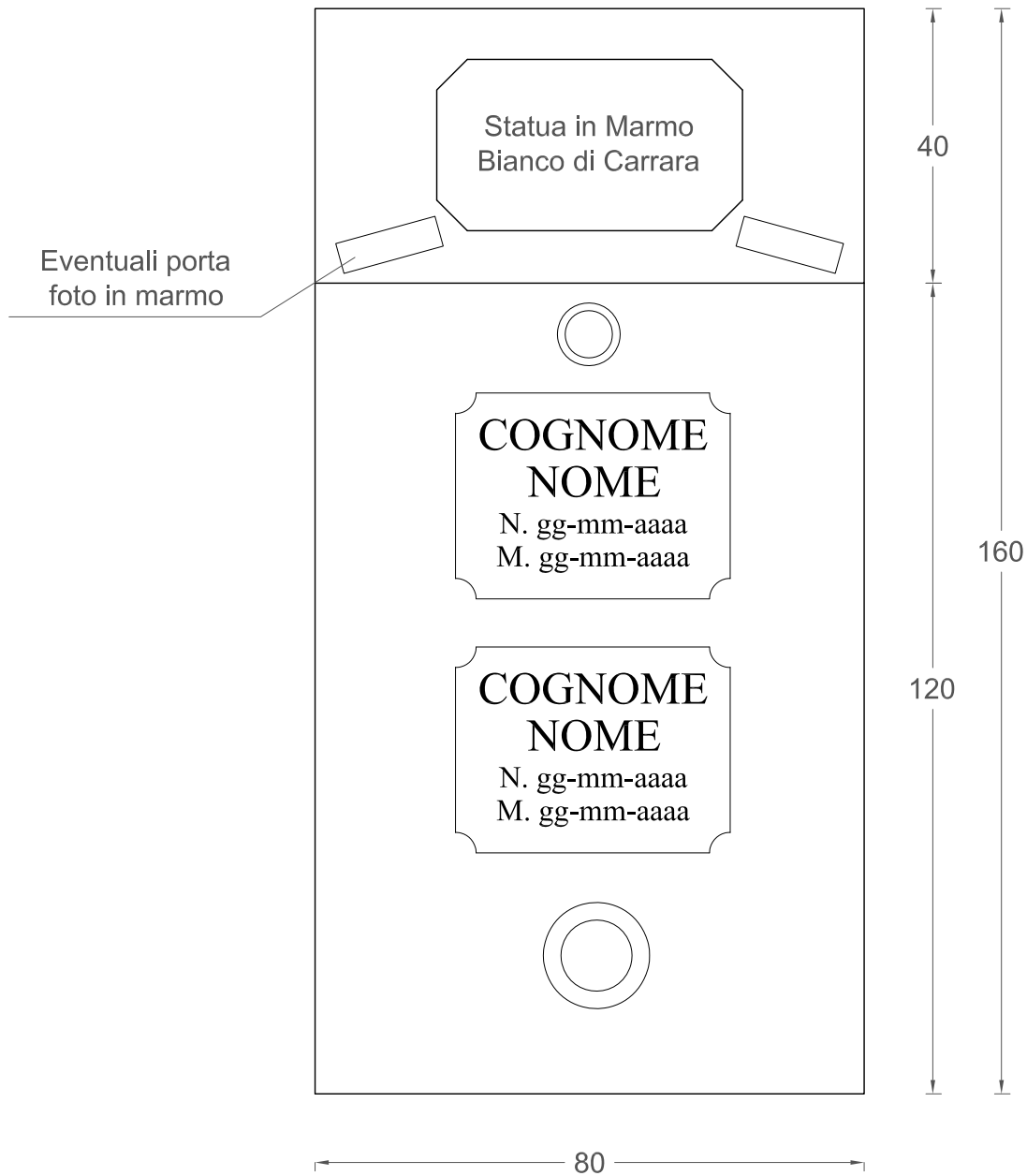


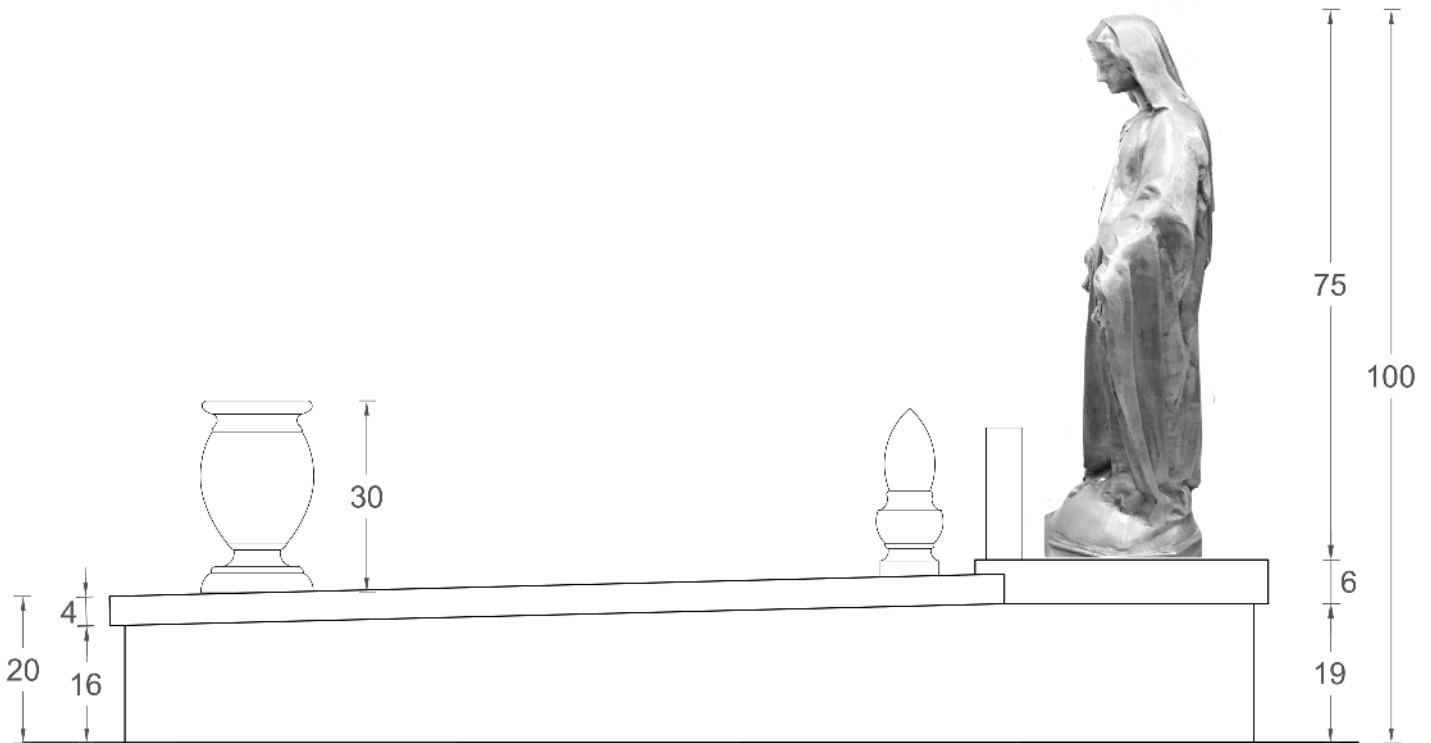
Tav: 5
prospetto / vista as.

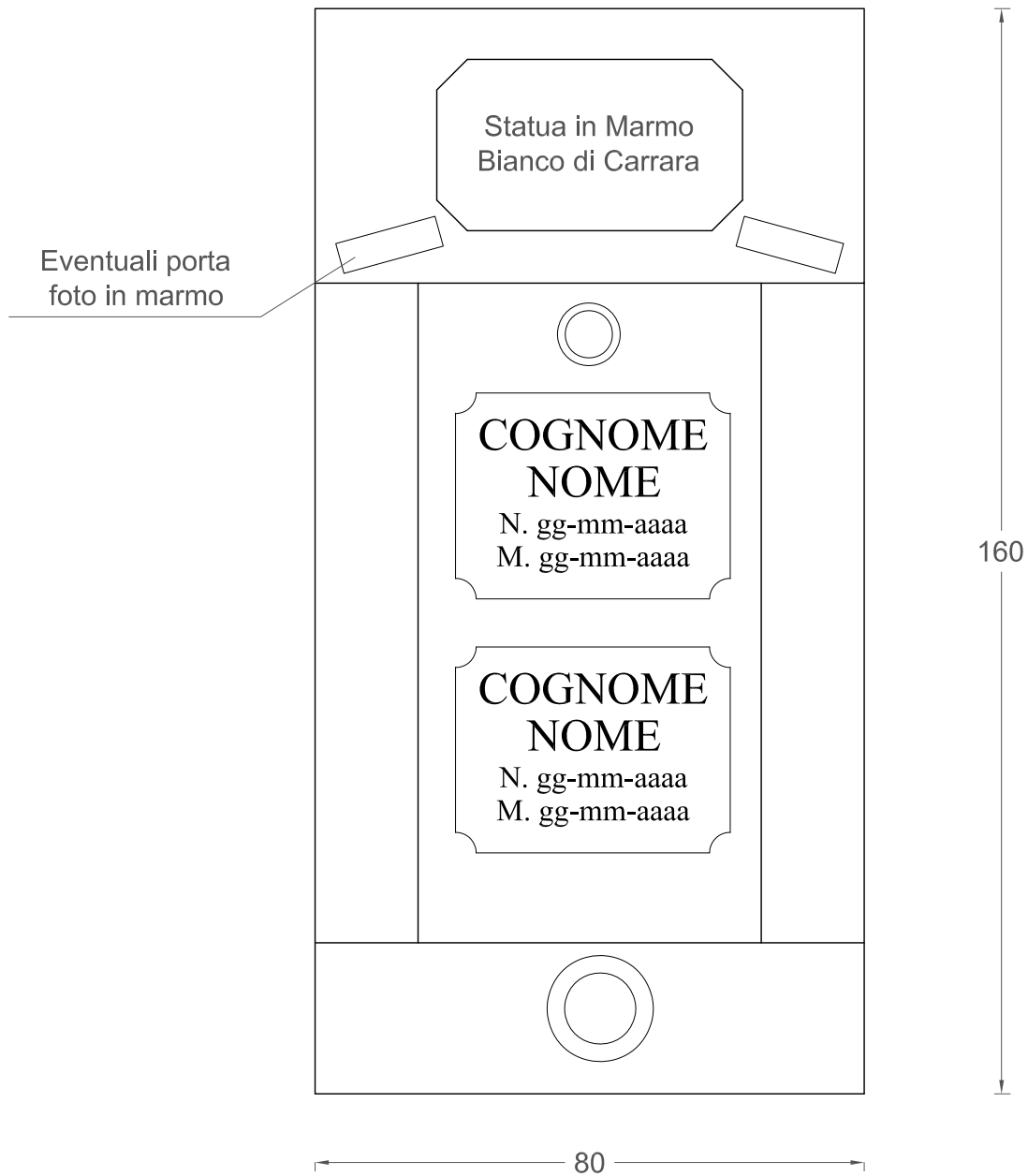
Proposta: 3
soluzione con rifasci

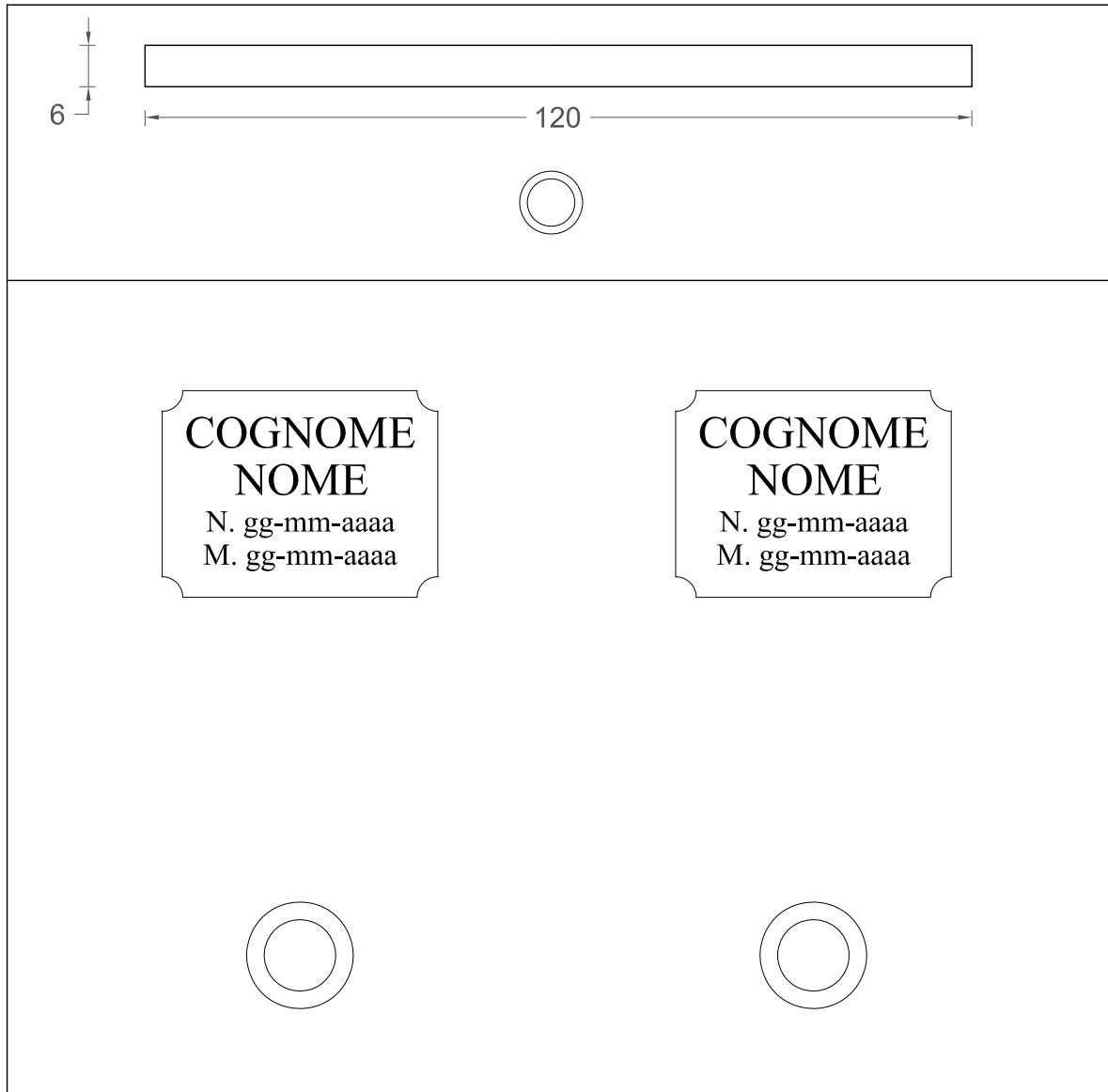
Modello: sagomato











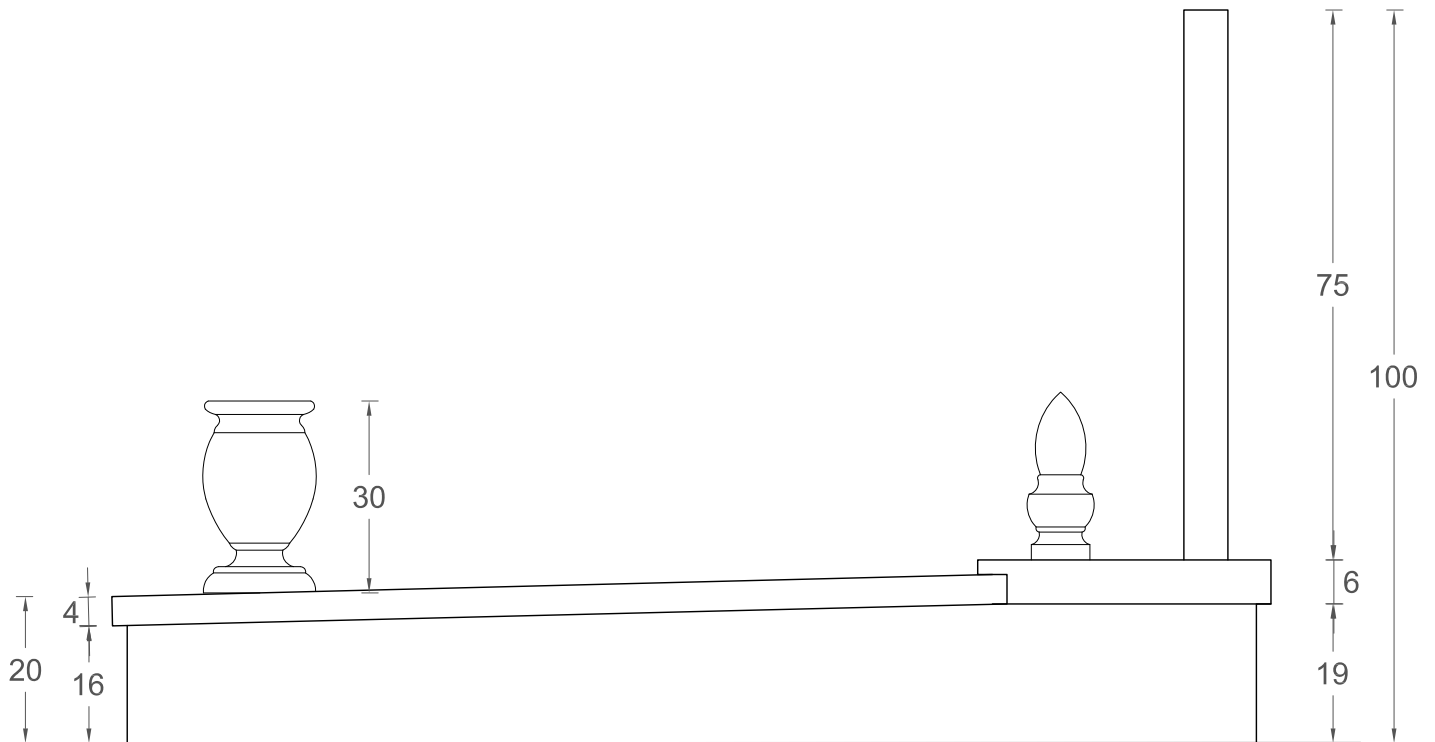
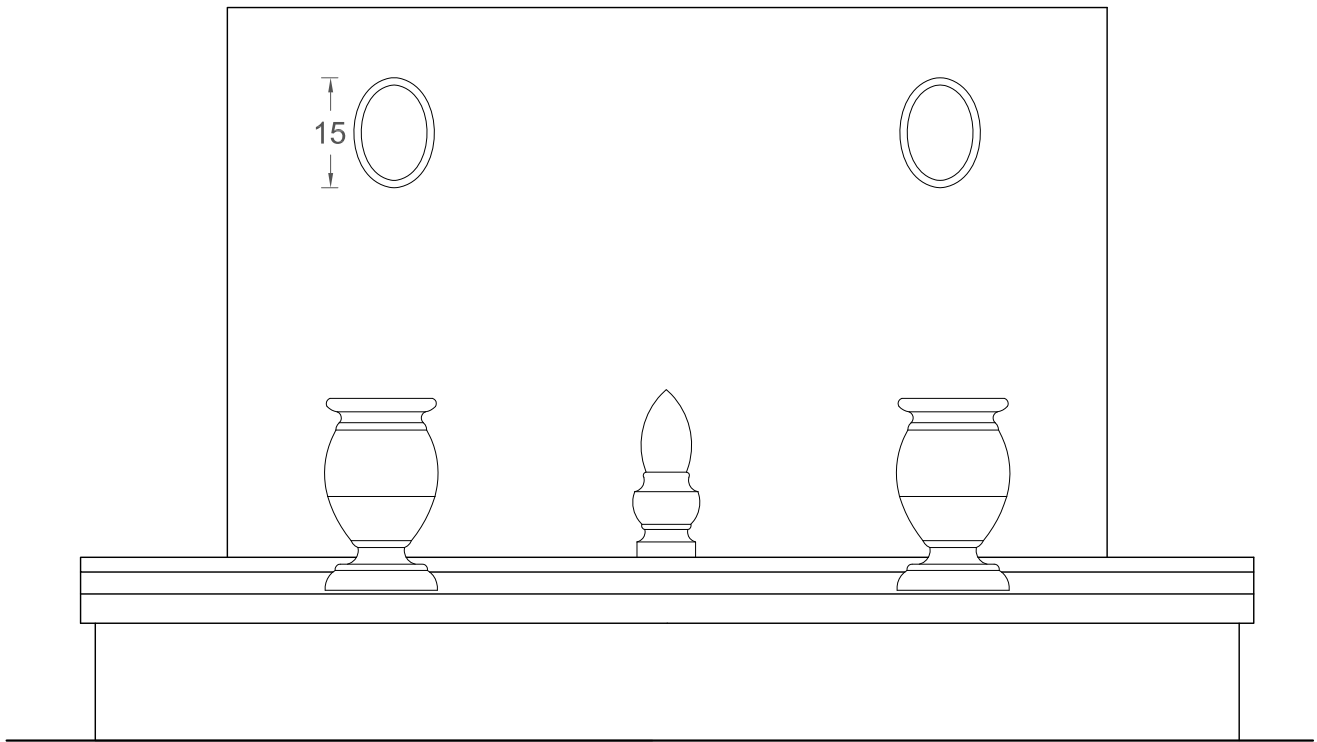
160

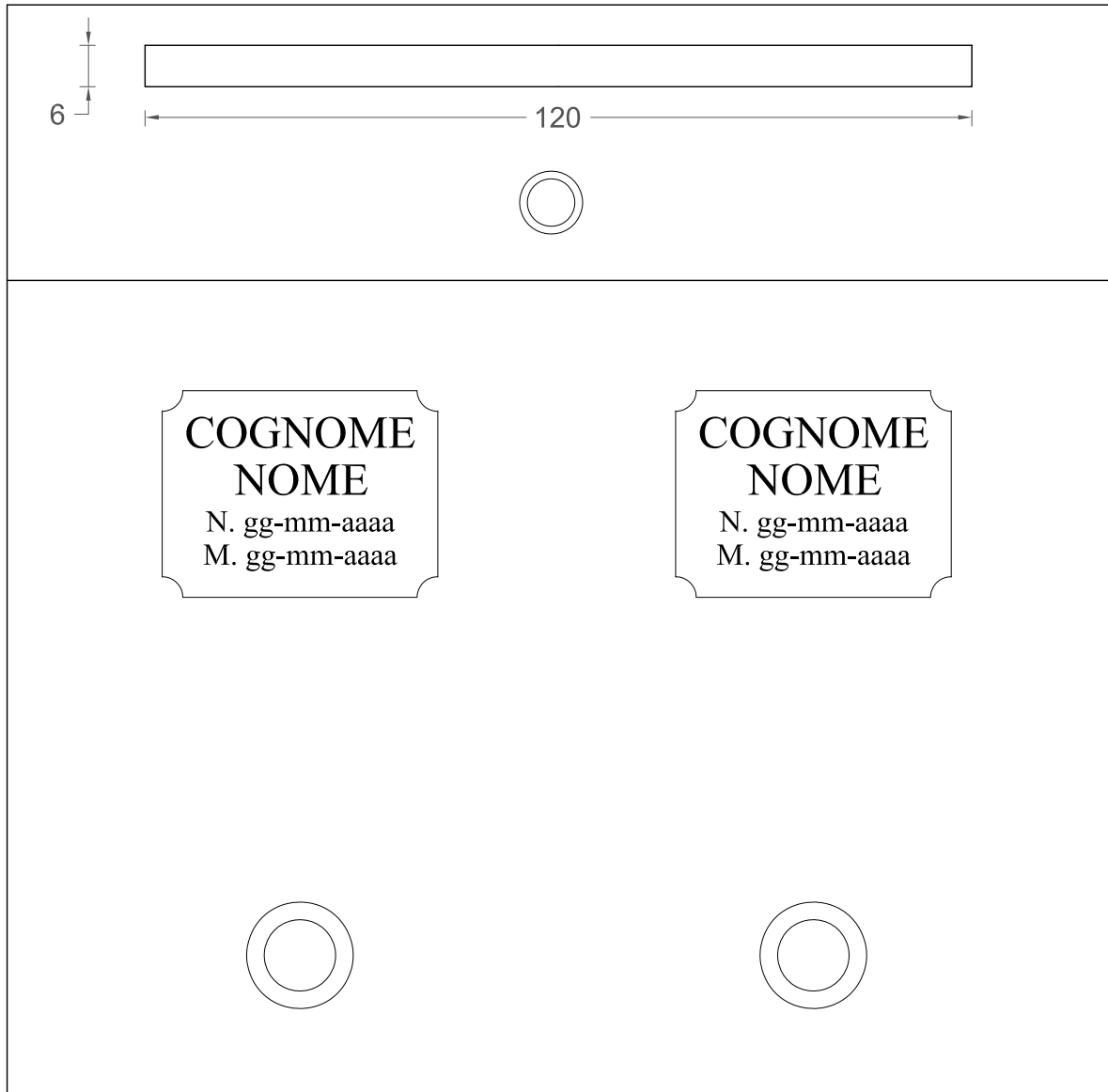
40
160
120

Tav: 2
Prospetti

Proposta: 5

Modello: squadrato doppio





160

40
160
120

Tav: 2
Prospetti

Proposta: 6

Modello: centinato doppio

